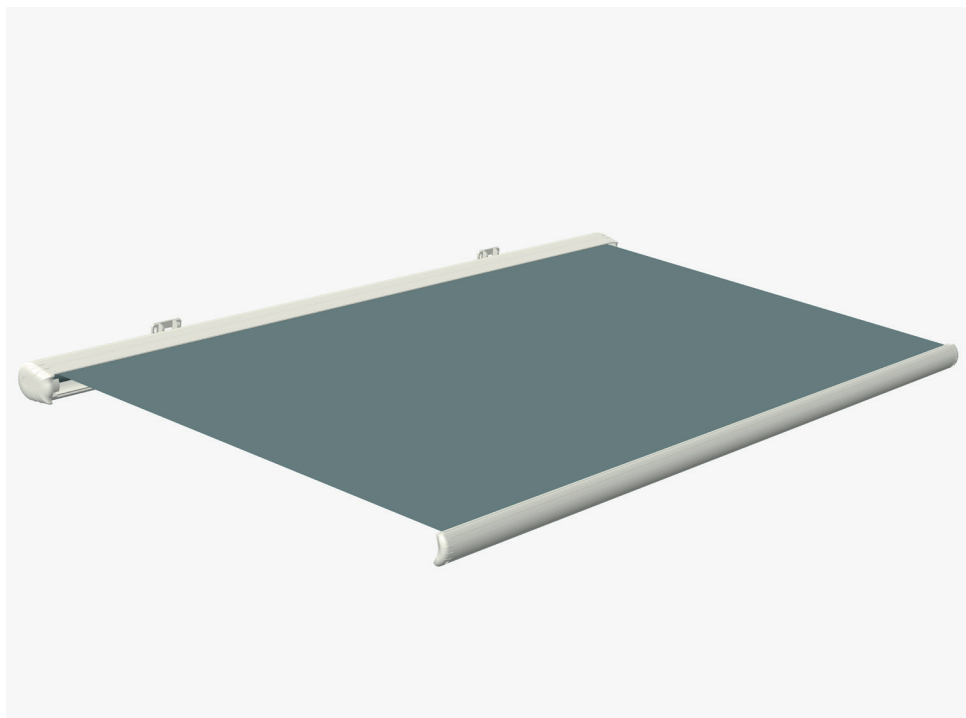


Model 629152/629153/629154/
48352/48353/49150

DK

Brugsanvisning



MARKISE MED MOTOR

Introduktion

For at du kan få mest mulig glæde af din nye markise med motor, beder vi dig gennemlæse denne brugsanvisning, før du tager markisen i brug. Vi anbefaler dig desuden at gemme brugsanvisningen, hvis du senere skulle få brug for at genopfriske din viden om markisens funktioner.

Tekniske data

Model: 629152, 629153, 629154,
48352, 48353, 49150

Dug: Polyester

Indkapsling: Helkassette

Hældning: 0-45°

Maks. vindhastighed: 8 m/s

Mål/vægt:

629152: 350×300 cm/ 53,3 kg

629153: 480×300 cm/ 66,3 kg

629154: 350×300 cm/ 53,7 kg

48352: 480×300 cm/ 72 kg

48353: 480×300 cm/ 72 kg

49150: 350×300 cm/ 53,7 kg

Spænding/frekvens: 230 V ~ 50 Hz

Effekt:

629152, 629153 191 W

629154, 48352, 48353, 49150 205 W

Beskyttelsesklasse: IP44

Batteri til fjernbetjening: CR2450



Særlige sikkerhedsforskrifter

Markisen er beregnet til at give skygge for solen. Den er ikke beregnet til overdækning ved nedbør.

Markisen må ikke være rullet ud, hvis det blæser mere end 8 sekundmeter.

Rul altid markisen ind, hvis den ikke skal bruges.

Markisen må ikke bruges i frostvejr.

Markisen må ikke bruges, hvis dens mekaniske dele ikke fungerer korrekt.

Sørg for, at monteringsstedet kan tåle belastningen af markisen.

Hæng ikke noget op i markisens stel.

Anbring ikke en tændt grill eller andre varmekilder eller steder med åben ild under markisen.

Markisens dug skal være stram, når den er rullet ud.

Dugen må ikke være våd, når den rulles ind.

Bemærk! Hvis du vil montere markisen på andet end en mur (af mursten, beton, gasbeton eller lignende), skal du selv købe skruer, der er beregnede til materialet på monteringsstedet!

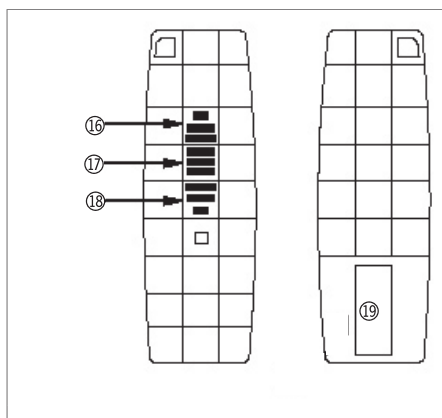
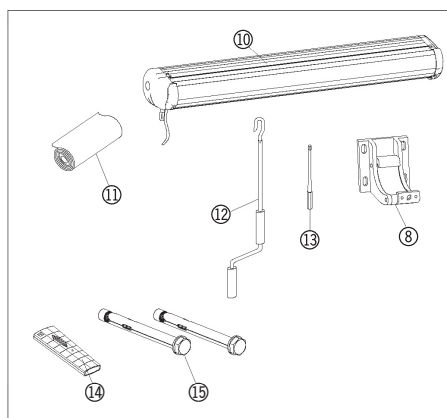
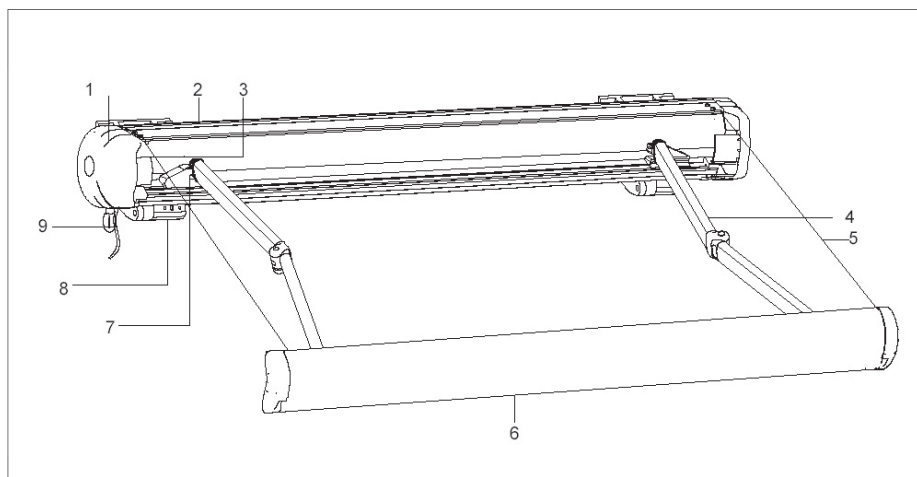
Markisen må maksimalt rulles ud og ind 2 gange i træk, da motoren ellers kan blive overophedet. I tilfælde af overophedning slår en indbygget sikring motoren fra i cirka ½ time for at beskytte den.

ADVARSEL!

Før markisen åbnes, skal alle beslag være monteret sikkert på væggen, og alle bolte skal være spændt korrekt. LUK ALTID markisen i stormvejr, blæsevejr, regn og når den ikke anvendes. I modsat fald kan det medføre personskader og/eller materielle skader. Forlængerarmene står under højt tryk og kan også medføre alvorlige personskader og materielle skader. Forsøg aldrig at reparere eller adskille disse.

Markisens dele

1. Endestykke
2. Kasette
3. Motor
4. Arm
5. Dug
6. Forreste tværstang
7. Armlid
8. Vægbeslag
9. Ledning
10. Markiseenhed
11. Skabelon til huller
12. Håndsving
13. Justeringsnøgle
14. Fjernbetjening
15. Ekspansionsbolte (M10×110)
16. Knappen OP
17. Knappen STOP
18. Knappen NED
19. Batterirum



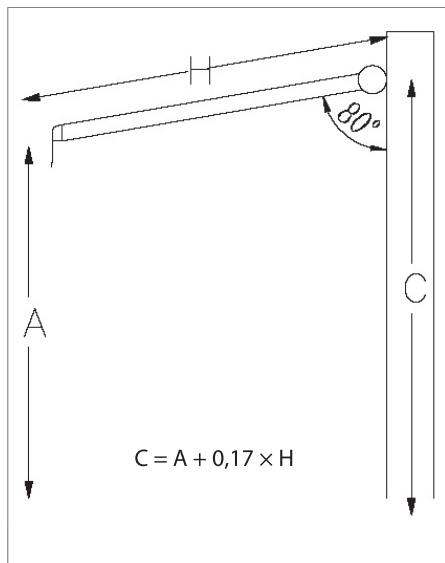
Montering

Monteringen kræver en vis teknisk forståelse.

Vær tre personer om at montere markisen.

Selve montagen kan du selv klare, men vi gør opmærksom på, at den elektriske del af montagen skal udføres af en autoriseret el-installatør, da varen er leveret uden stikprop.

Markisen bør danne en vinkel på cirka 80 grader i forhold til muren, når den er slået ud. Monteringshøjden (C) skal beregnes som den ønskede højde yderst på markisen (A) plus $0,17 \times$ markisens udfald (her $0,17 \times 250 \text{ cm} = 43 \text{ cm}$).

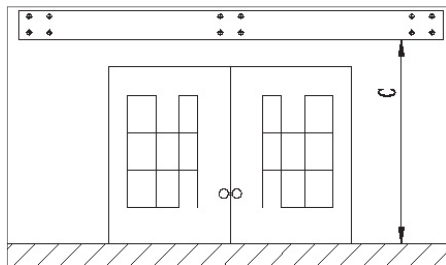


Hvis du i stedet ønsker en vinkel på 60° i forhold til muren, skal du erstatte konstanten 0,17 i beregningen med 0,50 for at få monteringshøjden.

Hvis du i stedet ønsker en vinkel på de maksimale 45° i forhold til muren, skal du erstatte konstanten 0,17 i beregningen med 0,71 for at få monteringshøjden.

Markisens laveste punkt bør være mindst 250 cm fra gulvet, når markisen er rullet ud.

Der skal være et frirum på 10 cm over og 60 cm på hver side af markisen, når den er monteret.



Rul skabelonen (11) ud, og sæt den vandret op på monteringsstedet.

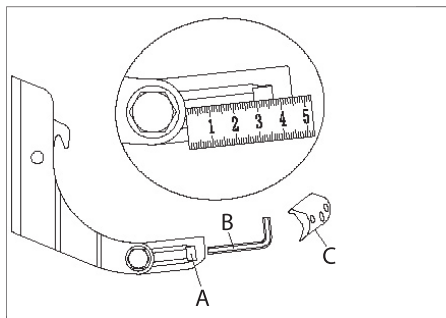
Bor huller i muren til vægbeslagene.

Hullerne skal være 12 mm i diameter og 100 mm dybe.

Sæt ekspansionsboltene (15) ind i hullerne på vægbeslagene (8), og pres ekspansionsboltene ind i de borede huller.

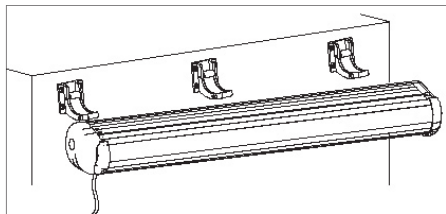
Kontroller, at alle beslag er på en vandret linje i forhold til hinanden.

Spænd beslagene fast ved at stramme ekspansionsboltene med en svensknøgle.



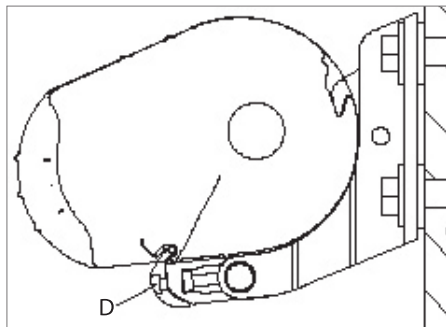
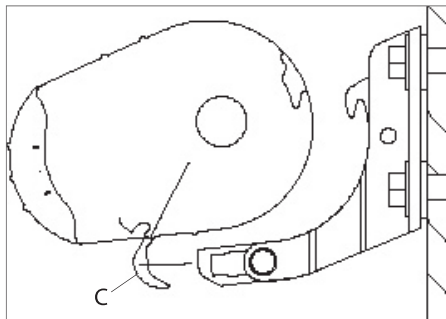
Skrue holderne (C) og boltene af beslagene. Løsn stilleskruerne (A) på beslagene med en sekskantnøgle (B), og træk støttepladen ud, så afstanden til beslaget er mindst 40 mm. Ved en afstand på 45 mm vil markisens vinkel være 80° i forhold til muren.

Bemærk! Støttepladerne skal indstilles ens på alle beslag.



Der medfølger 2 beslag til markiser <4 m.
Der medfølger 3 beslag til markiser >4 m.

Sæt markiseenheden (10) ind i beslagene. Spænd markisen fast i beslagene med holderne (C) og boltene (D). Spænd låsemøtrikkerne på beslagene.



Kontroller med et vaterpas, at markisen er i vater. Hvis det ikke er tilfældet, skal du løse låsemøtrikkerne på vægbeslagene, dreje på stilleskruen, til markisen er i vater, og spænde låsemøtrikkerne igen.

Du kan på samme måde ændre markisens vinkel i forhold til muren.

Kontroller, at markisen sidder forsvarligt fast på monteringsstedet.

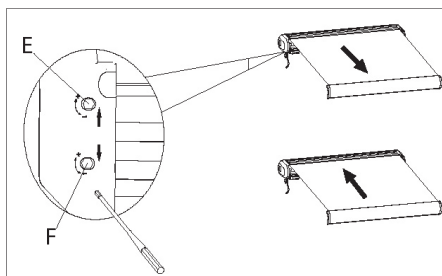
Slut markisens ledning (9) til et egnet strømudtag.

Brug

Vigtigt! Brug kun fjernbetjeningen, hvis der er frit udsyn til markisen.

Tryk på knapperne NED (18) eller OP (16) på fjernbetjeningen (14) for at rulle markisen ud eller ind. Tryk på knappen STOP (17) for at stoppe markisens bevægelse.

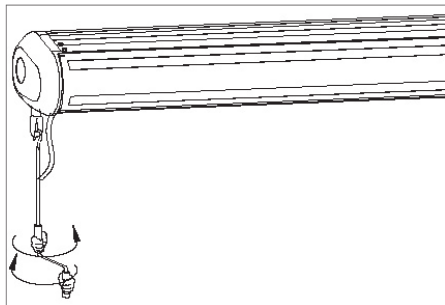
Du kan indstille markisens yderpositioner ved at dreje på knapperne (E, F) med justeringsnøglen (13).



Den hvide knap (E) bestemmer den indrullede position for markisen.

Den røde knap (F) bestemmer den udrullede position for markisen.

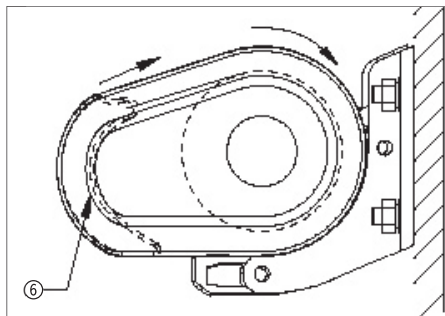
Hvis markisen ikke er sluttet til strøm, kan du også betjene den manuelt: Sæt håndsvinget i øjet ved udvekslingen. Drej håndsvinget for at rulle markisen ud eller ind.



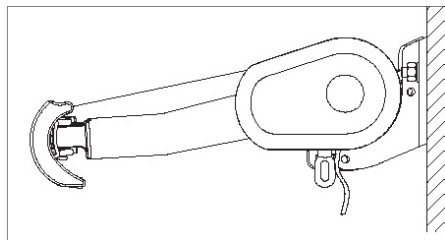
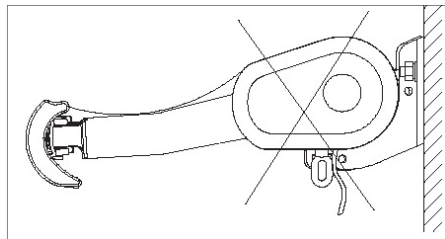
Når den forreste tværstang rører kassetten, må du ikke forsøge at rulle markisen længere ind!

Korrekt og forkert brug

Forsøg ikke at rulle dugen længere ind, når den forreste tværstang (6) rører ved kassetten.



Dugen skal være stram og må ikke hænge, når markisen er rullet ud.



Rengøring og vedligehold

Kontroller og smør udvekslingen med smørespray eller syrefri olie mindst hver 3. måned.

Tør markisens metaldele af med en hårdt opvredet klud.

Kontroller regelmæssigt, at markisen sidder forsvarligt fast på monteringsstedet, og at alle dele er fuldt funktionsdygtige.

Hvis markisen er tilsluttet strøm og ikke reagerer på fjernbetjeningen, skal du udskifte batteriet i fjernbetjeningen.

Husk at vende polerne korrekt.

Varens ydeevnedeklaration kan findes her

http://imagebank.schou.com/MediaLibrary?search=629152_doc

Varens ydeevnedeklaration kan findes her

http://imagebank.schou.com/MediaLibrary?search=629153_doc

Varens ydeevnedeklaration kan findes her

http://imagebank.schou.com/MediaLibrary?search=629154_doc

Varens ydeevnedeklaration kan findes her

http://imagebank.schou.com/MediaLibrary?search=48352_doc

Varens ydeevnedeklaration kan findes her

http://imagebank.schou.com/MediaLibrary?search=48353_doc

Varens ydeevnedeklaration kan findes her

http://imagebank.schou.com/MediaLibrary?search=49150_doc

Servicecenter

Bemærk: Produktets modelnummer skal altid oplyses i forbindelse med din henvendelse.

Modelnummeret fremgår af forsiden på denne brugsanvisning og af produktets typeskilt.

Når det gælder:

- Reklamationer
- Reservedele
- Returvarer
- Garantivarer
- www.schou.com

Miljøoplysninger



Elektrisk og elektronisk udstyr (EEE) indeholder materialer, komponenter og stoffer, der kan være farlige og skadelige for menneskers sundhed og for miljøet, når affaldet af elektrisk og elektronisk udstyr (WEEE) ikke bortskaffes korrekt. Produkter, der er mærket med en "overkrydset skraldespand", er elektrisk og elektronisk udstyr. Den overkrydsede skraldespand symboliserer, at affald af elektrisk og elektronisk udstyr ikke må bortskaffes sammen med usorteret husholdningsaffald, men skal indsamles særskilt.


Produceret i P.R.C.

Fabrikant:
Schou Company A/S
Nordager 31
DK-6000 Kolding

Alle rettigheder forbeholdes. Indholdet i denne vejledning må ikke gengives, hverken helt eller delvist, på nogen måde ved hjælp af elektroniske eller mekaniske hjælpemidler, f.eks. fotokopiering eller optagelse, oversættes eller gemmes i et informationslagrings- og -hentningssystem uden skriftlig tilladelse fra Schou Company A/S.

EF-overensstemmelseserklæring

Fabrikant:	
Firmanavn:	Schou Company A/S
Adresse	Nordager 31
Postnummer	6000
By	Kolding
Land	Danmark
erklærer herved, at produktet	
Produktidentifikation:	OUTFIT foldemarkiser. Model-nr.: 48352, 48353, 629153 (4,8 x 3 m) 49150, 629152, 629154 (3,5 x 3m)
er i overensstemmelse med bestemmelserne i følgende EF-direktiv(er) (inklusive alle gældende ændringer):	
Reference-nr.	Titel
2006/42/EF	Maskindirektivet
2014/53/EU	Radioudstyrsdirektivet
2014/35/EU	Lavspændingsdirektivet
2011/65/EU	ROHS-direktivet
Referencer af standarder og/eller tekniske specifikationer gældende for denne overensstemmelseserklæring, eller dele heraf:	
Harmoniseret standard nr.	Navn på standard
Udkast EN 301 489-1 V2.2.0:2017	Elektromagnetisk kompatibilitetsstandard (EMC) for radioudstyr og tjenester; del 1: Generelle tekniske krav: Harmoniseret standard, der dækker vigtige krav i artikel 3.1(b) i Rådets direktiv 2014/53/EU og vigtige krav i artikel 6 i Rådets direktiv 2014/30/EU
Udkast EN 301 489-3 V2.1.1:2017	Elektromagnetisk kompatibilitetsstandard (EMC) for radioudstyr og tjenester;; del 1: Generelle tekniske krav; Harmoniseret standard, der dækker vigtige krav i artikel 3.1(b) i Rådets direktiv 2014/53/EU og de vigtigste krav i artikel 6 i Rådets direktiv 2014/30/EU
EN 300 220-2 V3.1.1:2017	Kortrækkende netværksbaseret udstyr (SRD) til brug i frekvensområdet 25 MHz til 1 000 MHz; del 2: Harmoniseret standard, der dækker adgang til radiospektrum for ikke-specifikt radioudstyr
EN 55014-1:2006/A2:2011	Elektromagnetisk kompatibilitet (EMC). Krav til husholdningsapparater, elværktøj og lignende apparater. Emission
EN 55014-2:2015	Elektromagnetisk kompatibilitet (EMC). Krav til husholdningsapparater, elværktøj og lignende apparater. Immunitet. Produktfamiliestandard

EN 60335-2-97:2006-A12:2015	Elektriske apparater til husholdningsbrug o.l. Sikkerhed. Særlige bestemmelser for drev til rullende skodder, markiser, rullegardiner og lignende udstyr
EN 61000-3-2:2014	Elektromagnetisk kompatibilitet (EMC). Grænseværdier. Grænseværdier for emission af harmonisk strøm (indgangsstrøm til udstyret ≤ 16 A pr. fase)
EN 61000-3-3:2013	Elektromagnetisk kompatibilitet (EMC). Grænseværdier. Begrænsning af spændingsændringer, spændingsfluktuationer og flimmer i offentlige lavspændingsforsyningsnet for udstyr med mærkestrøm ≤ 16 A pr. fase og ikke underlagt regler om betinget tilslutning
EN 62233:2008	Metoder til måling af elektromagnetiske felter i husholdningsapparater og lignende med hensyn til eksponering af mennesker
EN 62479:2010	Vurdering af elektronisk og elektrisk laveffektudstyrs overensstemmelse med de grundlæggende restriktioner for personeksponering for elektromagnetiske felter (10 MHz-300 GHz)
Andre standarder og/eller tekniske specifikationer:	
Standard eller teknisk procedure	Titel på standard eller teknisk procedure
(1) Hvor det er muligt, skal der refereres til de gældende dele eller bestemmelser i standarden eller den tekniske specifikation.	
Kolding 25/02/2020  Kirsten Vibeke Jensen Product Safety Manager	